

1) 下の円柱の絵をどこに置けばいいか考えて貼らせる。太
さや高さの二要素を統合して図形を2次元分類するマ
トリックス体験。
2) 解答後、必ずどうしてかを聞いてやること。
3) 困難な場合は高さの違い、さらに太さの違いに注目
させる言語的なヒントを与える。


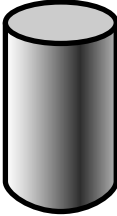

a) 高さ×太さの二要素を統合して図形を2次元分類するマ

b) 配列原則の推論。

トリックス体験。

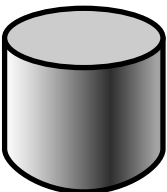

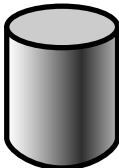
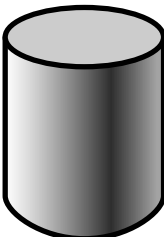
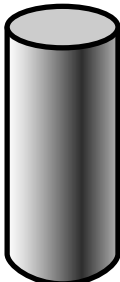

Date /
Note





どこに 入れるか
かんがえよう。

					
---	---	---	--	---	---